



TC Sensore Temperatura Contatto / *Contact Temperature sensor*

Sensore per la misura della temperatura superficiale a contatto con **Pt100** 1/3DIN (100Ω @0°C), per applicazioni specifiche come la misura della superficie dei pannelli fotovoltaici o misure in genere, compatto e robusto, realizzato in **alluminio** con grado di protezione **IP66** con superficie piatta e adesiva. Facile da interfacciare con qualunque datalogger. Disponibile anche con uscita di segnale elettrico normalizzato in corrente o tensione (4÷20mA o 0÷2Vdc o **RS485/Modbus** - opzione MCS).

*Sensor for measure surface contact temperature with RTD **Pt100** 1/3DIN (100Ω @ 0 °C) for specific applications as the measure of solar panels temperature or generic measures. Compact and sturdy, made of **aluminium** with **IP66** flat surface and / or adhesive. Easy to interface with any data logger.*

*Available with electrical signal output in current or voltage (4 to 20mA or 0 ÷ 2Vdc or **RS485/ModBus** - MCS option).*



Caratteristiche salienti / *Highlighted specs*

- Sensore temperatura superficiale a contatto preciso ed affidabile
Accurated and reliable surface contact Temperature Sensor
- Dimensioni e peso molto contenuti / *Very limited dimensions and weight*
- Sistema di misura a termoresistenza Pt100 / *Measure with Platinum resistance Pt100*
- Struttura alluminio compatta / *Compact and light design in aluminium*
- Conforme allo standard WMO / *According to WMO standards*
- Accuratezza ≤ 0,1°C / *Accuracy ≤ 0,1°C*
- Conforme alle norme **CE** / *According to CE norms*

Dati tecnici / *Technical Data*

Campo di misura tipico <i>Typical range</i>	-40 ÷ +60°C
Sensibilità <i>Sensibility</i>	0.01°C
Precisione <i>Accuracy</i>	DIN 43760 1/3 DIN (±0.1°C @ 0°C)
Tempo di risposta <i>Response time</i>	< 10 s
Tipo di trasduttore <i>Type of transducer</i>	Termoresistenza al Platino 1/3DIN / <i>platinum resistance 1/3DIN</i>
Segnale di uscita <i>Signal out</i>	Pt100 4 fili (0÷2Vdc, 4÷ 20mA, digitale RS485 con protocollo Modbus a riga di comando, su richiesta con opzione MCS). <i>RTD Pt100 4 wires (0÷2Vdc or 4÷ 20mA, digital RS485 Modbus command line. on request with MCS option).</i>
Condizioni di funzionamento <i>Working conditions</i>	-60 ÷ +100°C
Protezioni <i>Protections</i>	contro inversione di polarità e scariche atmosferiche <i>polarity reverse and transient</i>
Realizzato in <i>Made of</i>	Alluminio <i>Aluminium</i>
Alimentazione e consumo <i>Power supply and consumption</i>	10÷30Vdc, (typ.<0.01W)
Peso <i>Weight</i>	<10g

Principio di misura

La variazione di resistenza della Pt100 viene trasformata in un segnale elettrico naturale con collegamento a quattro fili. Esso può essere trasformato in un segnale elettrico normalizzato in corrente o in tensione o digitale RS485 Modbus, che varia in modo lineare e preciso la temperatura del terreno/acqua. La termoresistenza è fissata all'interno di un blocco di alluminio che la protegge completamente da agenti corrosivi garantendo nel contempo la massima sensibilità alle variazioni di temperatura.

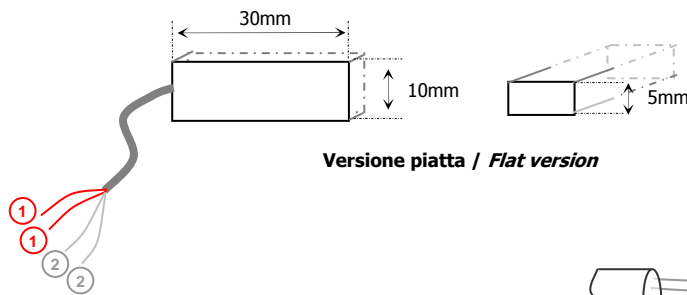
Taratura del sensore

Ogni strumento è tarato e verificato per comparazione con uno strumento campione certificato SIT. A seguito della verifica, il sensore viene corredato di rapporto di taratura.

Manutenzione

Con periodicità (1volta/trimestre) pulire con un panno umido e controllare l'integrità del cavo.

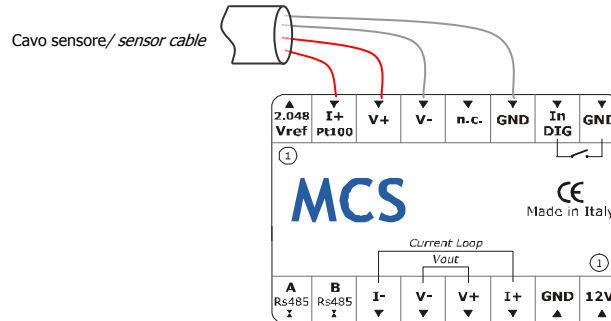
Dimensioni e collegamenti / Dimensions and connections



Versione piatta / Flat version

Filo / Wire	TC-N
Red	Pin 1 Pt100
Red	Pin 1 Pt100
White	Pin 2 Pt100
White	Pin 2 Pt100

Uscita / Output: N



Uscita / Output: A, B, C

Come ordinare / Order Form

Sensore Sensor	Sensore Temperatura Contatto <i>Surface contact temperature Sensor</i>	TC	
Uscita Output	0÷2Vdc (opzione MCS) / (option MCS) 4÷20mA (opzione MCS) / (option MCS) RS485 / Modbus (opzione MCS) / (option MCS) Naturale/ <i>natural</i> (Pt100)		A B C N
Accessori Accessori	CS05 – Cavo 5m sensore-datalogger / <i>Cable 5m sensor-datalogger</i> CS10 – Cavo 10m sensore-datalogger / <i>Cable 10m sensor-datalogger</i> CSxx – Cavo lunghezza xx* m / <i>Cable xx* m length sensor – datalogger</i>		05 10 xx

Esempio di codice d'ordine / *example of order code*

TC	A	10
----	---	----

* per misure fuori standard specificare la lunghezza in metri / *specify the length for no standard measures*