



PL1000 – PL1000R Sensore Precipitazione classe A / class A Rain Gauge

Il pluviometro classe A PL1000 è costituito da un **corpo cilindrico in alluminio anodizzato** con **superficie di raccolta da 1000cm²** su cui viene montato un orificio di raccolta a forma di imbuto che convoglia l'acqua verso una bascula in acciaio inox realizzata con un sistema di appoggio a lama di coltello. **Un apposito dispositivo (reed) rileva le commutazioni della bascula filtrando ogni disturbo dovuto a falsi rimbalzi.** La forma delle parti meccaniche è stata studiata per **minimizzare i fenomeni che trattengono o deviano il flusso dell'acqua**, concentrandolo invece verso l'ugello al centro. Disponibile nella versione riscaldata per climi freddi (mod. PL1000R) e con modulo MCS per la normalizzazione del segnale (**0÷2Vdc, 4÷20mA, RS485/Modbus**)



*The class A PL1000 Rain Gauge sensor is constituted by a **cylindrical body with collection surface of 1000cm² in anodized aluminium.** Inside this body, comes mounted a funnel shape orifice, that directs the rain towards a stainless steel tilting bucket, realized with a knife blade support system. A specific device (**reed**) feels the commutations of the tilting bucket filtering every electrical and mechanical noise. The shape of mechanical parts has been developed to **reduce interferences for the water and permitting it to fall into the tilt bucket system.** Available with heater for cold climatic condition (mod. PL1000R). Available with heater for cold climatic condition (mod. PL400R) and with MCS module for signal normalization (**0÷2Vdc, 4÷20mA, RS485/Modbus**)*

Caratteristiche salienti / Highlighted specs

- Sensore Precipitazione classe A in accordo a UNI 11452:2012 | *High precision Rain Gauge Sensor class A according to UNI 11452:2012*
- Sistema di misura a bascula in acciaio inox | *Measure with stainless steel tilting bucket*
- Struttura in alluminio robusta e compatta | *Compact and light design in aluminium*
- Conforme allo standard WMO | *According to WMO standards*
- Può misurare sino a 300mm/h | *Is able to measure up to 300mm/h*
- Facile da pulire e mantenere | *Easy to clean up and maintain*
- Conforme alle norme CE | *According to CE norms*

Dati tecnici / Technical Data

Superficie orifizio <i>Orifice area</i>	1000cm ²
Campo di funzionamento <i>Operating range</i>	illimitato / <i>unlimited.</i> Auto-reset 0-100mm versione A,B,C; altri range disponibili su richiesta / <i>version A,B,C other ranges available on request</i>
Max intensità misurabile <i>Max counting rate</i>	0 ÷ 300 mm/h
Costante strumentale <i>Conversion constant</i>	0.2 mm/imp. (0.1mm su richiesta/ <i>on request</i>)
Sensibilità <i>Sensitivity</i>	0.2 mm (0.1mm su richiesta / <i>on request</i>)
Precisione media <i>Average accuracy</i>	±2% (±0.10mm/min) (±1% <i>on request</i>) certificata/ <i>certified</i> UNI 11452:2012
Trasduttore <i>Transducer</i>	bascula oscillante / <i>tilting bucket</i>
Temperatura di funzionamento <i>Working temperature</i>	0 ÷ 80°C (-40÷80°C PL1000R)
Segnale di uscita standard <i>Standard signal output</i>	Impulse contatto pulito reed (R<250Ω)/ <i>dry reed contact pulses (R<250Ω)</i> <i>Option: 0÷2Vdc, 4÷20mA (0-100mm full scale) o RS485 ModBus</i>
Alimentazione riscaldatore su PL1000R <i>Heater power supply</i>	Max 50W@12Vdc (mod. PL1000R)
Protezioni <i>Protections</i>	contro inversione di polarità e scariche atmosferiche, circuito antirimbazzo <i>polarity reverse and transient, debounce circuit</i>
Impedenza uscita <i>Output resistance</i>	100 mΩ / 1MΩ
Realizzato in <i>Made of</i>	lega di alluminio, bascula in inox <i>aluminium alloy, stainless steel bucket</i>
Condizioni operative <i>Working conditions</i>	0 ÷ +80°C (-40 ÷ +80°C versione riscaldata/ <i>with heater</i>)
Alimentazione <i>Power Consumption</i>	10÷30Vdc

Peso

3.5 Kg con staffa

Weight

Principio di misura

Il sensore di precipitazione PL1000 è costituito da un sistema di raccolta dell'acqua a forma di imbuto, che convoglia il precipitato nel sistema di misura montato internamente. Tale sistema è costituito da un trasduttore con bascula a lama di coltello a doppia vaschetta. E' realizzato in conformità agli standard WMO (World Meteorological Organization).

Il sensore è disponibile anche nella versione con bocca di raccolta da 400cm² (cod. PL400) e con riscaldatore (cod. PL400R e PL1000R) per le zone soggette a neve o ghiaccio. Il sensore viene fornito con uscita ad impulsi.

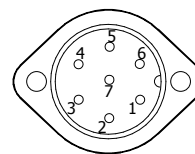
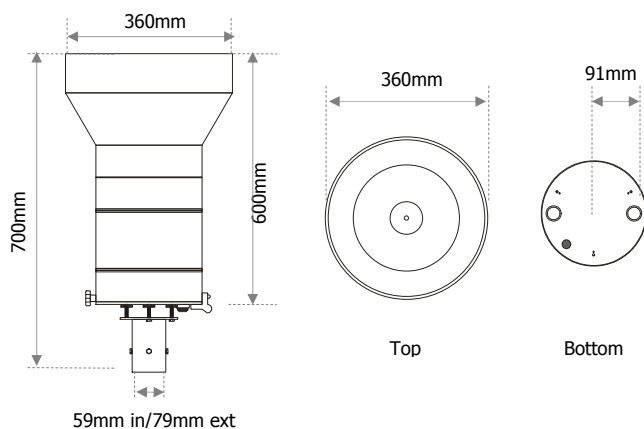
Taratura del sensore

Ogni strumento è tarato e verificato per comparazione con uno strumento campione certificato di classe A secondo UNI 11452:2012. A seguito della verifica, il sensore viene corredato di certificato di taratura.

Manutenzione

Controllare periodicamente (1 volta/mese) che il fondo del cono sia libero da ostacoli. Aprire e richiudere il corpo dello strumento per accedere alla bascula e controllare che sia perfettamente pulita. Utilizzare un panno umido, senza detersivi, e/o uno spazzolino.

Dimensioni e collegamenti / Dimensions and connections



Pin	PL1000-N	PL1000-A	PL1000-B	PL1000-C
1				
2		+ Out	+ Out	Rs485 A
3	+ Out (contact)	- Out	- Out	Rs485 B
4	- Out (contact)	Gnd	Gnd	Gnd
5		Vdc(10÷28V)	Vdc(10÷28V)	Vdc(10÷28V)
6 *	24Vac Heater	24Vac Heater	24Vac Heater	24Vac Heater
7 *	24Vac Heater	24Vac Heater	24Vac Heater	24Vac Heater

* Solo versione riscaldata / only heated version

Come ordinare / Order Form

Sensore Sensor	Sensore Precipitazione classe A / <i>Class A Rain Gauge Sensor</i> Sensore Precipitazione classe A Riscaldato / <i>Class A Heated Rain Gauge Sensor</i>	PL1000 PL1000R			
Uscita Output	0÷2Vdc 4÷20mA RS485 / Modbus Impulse/ <i>pulses</i>		A B C N		
Accessori Accessories	CS05 – Cavo 5m sensore-datalogger / <i>Cable 5m sensor-datalogger</i> CS10 – Cavo 10m sensore-datalogger / <i>Cable 10m sensor-datalogger</i> CSxx – Cavo lunghezza xx* m / <i>Cable xx* m length sensor-datalogger</i> SPL1 – Supporto in alluminio anodizzato anticorrosione per pluviometro Nesa, h utile = 1000mm per fissaggio a terreno / <i>Anticorrosional support in Anodized aluminum for rain gauge Nesa, heigh = 1000mm, arranged for attachment at groun floor</i> QAS22024 - Quadro IP65 alimentazione 220/24Vac 150W per pluviometro con riscaldatore / <i>IP65 box with power supply 220Vac/24Vac 150W for rain gauge heater (PL400R only)</i>		05 10 xx		SPL1 R

Esempio di codice d'ordine / Example of order code

PL1000R N 10 SPL1 R

