



LU06 Sensore livello ad ultrasuoni / *Ultrasonic Level Sensor*

Il sensore per la **misura di livello idrometrico o altezza neve** della serie LUxx è costituito fondamentalmente da un **trasduttore piezoelettrico** IP67 alloggiato all'interno di uno schermo che lo protegge dall'irraggiamento solare diretto e dalle raffiche di vento. Inoltre il trasduttore impiegato **fornisce misure estremamente precise**, con **un'eccellente ripetibilità, bassa isteresi e stabile comportamento in temperatura** che consentono di impiegare il sensore **sia come idrometro sia come nivometro**. Disponibile con diverse tipologie di **uscite analogiche** (tensione o corrente) e **digitali RS485/Modbus**.

*The sensor for hydrometric level measure or snow level, mod. Luxx-Nesa is made of a piezoelectric transducer IP67, housing inside a shield that protects the sensor from the direct solar radiation and from the wind blasts. Beside the transducer employed, supplies extremely precise measures, with an excellent repeatability, low hysteresis and stable behaviour with the temperature, that allows to employ the sensor as a hydrometer and a snow-meter. Available with different outputs, **analog** (voltage or current) and digital **ModBus/RS485***



Caratteristiche salienti / *Highlighted specs*

- Idrometro/Nivometro ad alta precisione / *High accuracy Hydrometer/Snow-meter*
- Compensazione automatica in temperatura / *Temperature automatic compensation*
- Sistema di misura piezoelettrico IP67 / *Piezoelectric measure device IP67*
- Struttura stagna IP65 per applicazioni da esterni / *Waterproof IP65 body for outdoor application*
- Accuratezza <0.1% del fondo scala / *Accuracy <0.1% of full scale value*
- Possibilità di regolazione della sensibilità in fabbrica / *Adjustable sensitivity in factory.*
- Disponibile con diverse uscite / *Available with various signal output*
- Conforme alle norme CE / *According to CE norms*

Dati tecnici / *Technical Data*

Campo di misura tipico <i>Typical range</i>	0÷6000 mm (0÷10.000 mm on request)
Sensibilità <i>Sensibility</i>	1 mm
Precisione <i>Accuracy</i>	0.1% f.s.
Tempo di risposta <i>Response time</i>	< 1s
Tipo di trasduttore <i>Type of transducer</i>	Piezoelettrico / <i>Piezo-electric</i>
Frequenza di lavoro <i>Work frequency</i>	65 kHz
Segnale di uscita standard <i>Standard signal out</i>	4÷20mA o 0÷2Vdc
Alimentazione <i>Power supply</i>	10,8÷30 Vdc
Consumo <i>Power consumption</i>	< 1,2 W (in fase di misura/ <i>on measure</i>)
Condizioni di funzionamento <i>Working conditions</i>	-25 ÷ +70°C
Protezioni <i>Protections</i>	contro inversione di polarità e scariche atmosferiche <i>polarity reverse and transient</i>
Contenitore <i>Box</i>	Corpo in alluminio IP65 / <i>Aluminium body IP65</i>
Peso <i>Weight</i>	330g

Principio di misura

La misura del sensore viene effettuata emettendo una serie di impulsi a frequenza ultrasonica che consentono di rilevare il tempo intercorso tra la loro emissione ed il loro eco di ritorno; questa misura viene compensata in temperatura dall'elettronica del sensore. Il sensore LUxx dispone di uscita di tipo analogico facilmente acquisibile da un datalogger.

Il consumo contenuto (<20mA) e il grado di protezione del sensore, ne fanno uno strumento ideale per stazioni idro-meteorologiche e nivo-meteorologiche anche non presidiate, per stazioni di telecontrollo di acquedotti e di reti fognarie (livello serbatoio), o in altre applicazioni anche in condizioni operative difficili.

Il sensore è disponibile nelle versioni con uscita 0÷2Vdc o 4÷20mA o RS485 Modbus.

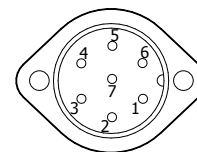
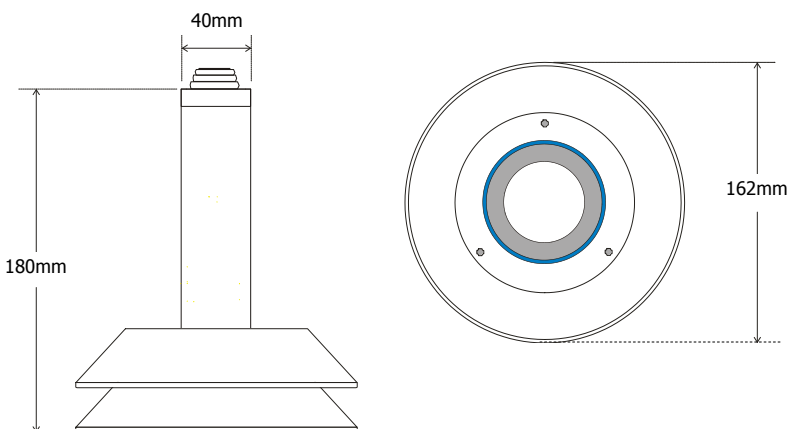
Taratura del sensore

Ogni strumento è tarato e verificato per comparazione con uno strumento campione certificato di classe superiore. A seguito della verifica, il sensore viene corredato di certificato di taratura.

Manutenzione

Controllare periodicamente che l'area di fronte alla testa del sensore si priva di ostacoli che possano disturbare l'onda sonora.

Dimensioni e collegamenti / Dimensions and connections



Pin	LU06-A	LU06-B
1	--	--
2	Out +	Out +
3	Out -	Out -
4	Gnd	Gnd
5	Vdc(10÷30V)	Vdc(10÷30V)
6	--	--
7	--	--

Come ordinare / Order Form

Sensore Sensor	Sensore livello ad ultrasuoni / <i>Ultrasonic level Sensor</i>	LU06	
Uscita Output	0÷2Vdc 4÷20mA	A B	
Accessori Accessories	CS05 - Cavo 5m sensore-datalogger / <i>Cable 5m sensor - datalogger</i>		05
	CS10 - Cavo 10m sensore-datalogger / <i>Cable 10m sensor - datalogger</i>		10
	CSxx - Cavo lunghezza xx* m / <i>Cable xx* m length sensor - datalogger</i>		xx
	SS1 - Supporto sensori l=500mm / <i>Sensors arm l=500mm</i>		SS2
	SS3 - Supporto sensori l=900mm / <i>Sensors arm l=900mm</i>		SS3
	SS-P1 - Supporto a ponte con cerniera		SS-P1
	Asta idrometrica gialla completa di serigrafia e cifre (q.tà al metro) <i>Vertical hydrometric rod, yellow, with digits (qty per meter)</i>		ASTIDR-90

Esempio di codice d'ordine / *Example of order code*

LU06	B	10	SS2
-------------	----------	-----------	------------

* per misure fuori standard specificare la lunghezza in metri / *specify the length for no standard measures*