



## PL400 - PL400R Sensore Precipitazione classe A / class A Rain Gauge

Il pluviometro classe A PL400 è costituito da un **corpo cilindrico in alluminio anodizzato** con **superficie di raccolta da 400cm<sup>2</sup>** dentro il quale viene montato un orifizio di raccolta a forma di imbuto che convoglia il precipitato verso una bilancia in acciaio inox realizzata con un sistema di appoggio a lama di coltello. Un **apposito dispositivo (contatto reed)** rileva le commutazioni della bilancia filtrando ogni disturbo dovuto a falsi rimbalzi. La forma di tutte le parti meccaniche è stata studiata per **minimizzare ogni fenomeno che possa trattenere o deviare il flusso dell'acqua**, concentrandolo invece verso l'ugello al centro. Disponibile nella versione riscaldata per climi freddi (mod. PL400R) e con modulo MCS per la normalizzazione del segnale (**0÷2Vdc, 4÷ 20mA, RS485/Modbus**)



*The class A PL400 Rain Gauge sensor is constituted by a **cylindrical body with collection surface of 400cm<sup>2</sup>** in **anodized aluminium**. Inside this body, comes mounted a funnel shape orifice, that directs the rain towards*

*a stainless steel tilting bucket, realized with a knife blade support system. A specific device (**reed**) feels the commutations of the tilting bucket filtering every electrical and mechanical noise. The shape of mechanical parts has been developed to **reduce interferences for the water and permitting it to fall into the tilt bucket system**. Available with heater for cold climatic condition (mod. PL400R) and with MCS module for signal normalization (**0÷2Vdc, 4÷ 20mA, RS485/Modbus**)*

### Caratteristiche salienti / Highlighted specs

- Sensore Precipitazione classe A in accordo a UNI 11452:2012 | *High precision Rain Gauge Sensor class A according to UNI 11452:2012*
- Sistema di misura a bilancia in acciaio inox | *Measure with stainless steel tilting bucket*
- Struttura in alluminio robusta e compatta | *Compact and light design in aluminium*
- Conforme allo standard WMO | *According to WMO standards*
- Facile da pulire e mantenere | *Easy to clean up and maintain*
- Conforme alle norme CE | *According to CE norms*

### Dati tecnici / Technical Data

Superficie orifizio Orifice area	400cm <sup>2</sup>
Campo di funzionamento <i>Operating range</i>	illimitato / <i>unlimited</i> . Auto-reset 0-100mm versione A,B,C; altri range disponibili su richiesta / <i>version A,B,C other ranges available on request</i>
Max intensità misurabile <i>Max counting rate</i>	0 ÷ 300 mm/h
Costante strumentale <i>Conversion constant</i>	0.2 mm/imp. (0.1mm su richiesta/ <i>on request</i> )
Sensibilità <i>Sensitivity</i>	0.2 mm (0.1mm su richiesta / <i>on request</i> )
Precisione media <i>Average accuracy</i>	±2% (±0.10mm/min) (±1% <i>on request</i> ) certificata/ <i>certified</i> UNI 11452:2012
Trasduttore <i>Transducer</i>	bilancia oscillante / <i>tilting bucket</i>
Temperatura di funzionamento <i>Working temperature</i>	0 ÷ 80°C (-40÷80°C PL400R)
Segnale di uscita standard <i>Standard signal output</i>	Impulso contatto pulito reed (R<250Ω)/ <i>dry reed contact pulses (R&lt;250Ω)</i> Option: 0÷2Vdc, 4÷20mA (0-100mm <i>full scale</i> ) o <b>RS485 ModBus</b>
Alimentazione riscaldatore <i>Heater power supply</i>	Max 50W@12Vdc (mod. PL400R)
Protezioni <i>Protections</i>	contro inversione di polarità e scariche atmosferiche, circuito antirimbando <i>polarity reverse and transient, debounce circuit</i>
Impedenza uscita <i>Output resistance</i>	100 mΩ / 1MΩ
Realizzato in <i>Made of</i>	lega di alluminio, bilancia in inox <i>aluminium alloy, stainless steel bucket</i>
Condizioni operative <i>Working conditions</i>	0 ÷ 80°C, (-40 ÷ +80°C versione riscaldata / <i>with heater</i> )
Alimentazione <i>Power Consumption</i>	10÷30Vdc
Peso <i>Weight</i>	3.3 Kg con staffa

## Principio di misura

Il sensore di precipitazione PL400 è costituito da un sistema di raccolta dell'acqua a forma di imbuto, che convoglia il precipitato nel sistema di misura montato internamente. Tale sistema è costituito da un trasduttore con bascula a lama di coltello a doppia vaschetta. E' realizzato in conformità agli standard WMO (World Meteorological Organization).

Il sensore è disponibile anche nella versione con bocca di raccolta da 1000cm<sup>2</sup> (cod. PL1000) e con riscaldatore (cod. PL400R e PL1000R) per le zone soggette a neve o ghiaccio. Il sensore viene fornito con uscita ad impulsi.

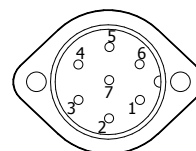
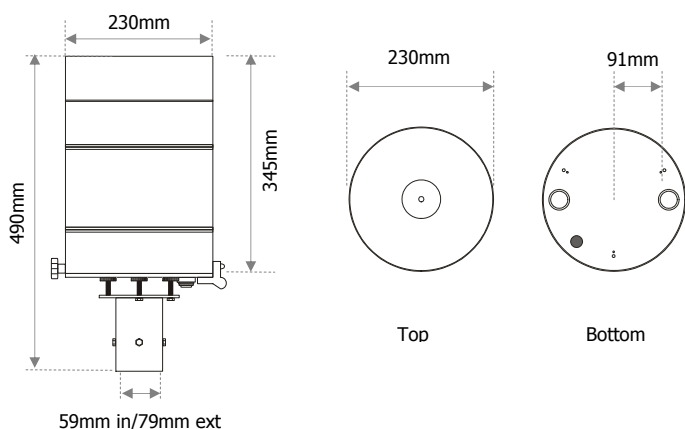
## Taratura del sensore

Ogni strumento è tarato e verificato per comparazione con uno strumento campione certificato di classe A secondo UNI 11452:2012. A seguito della verifica, il sensore viene corredato di certificato di taratura.

## Manutenzione

Controllare periodicamente (1 volta/mese) che il fondo del cono sia libero da ostacoli. Aprire e richiudere il corpo dello strumento per accedere alla bascula e controllare che sia perfettamente pulita. Utilizzare un panno umido, senza detersivi, e/o uno spazzolino.

## Dimensioni e collegamenti / Dimensions and connections



## Measurement principle

Rain Gauge sensor PL400 is constituted by a water collection system with funnel shape, that directs the rain in the inside measure system. Such system is made of a tilting bucket with a twin pocket rocking device mechanism. The tilting bucket is mounted on a stainless steel knife blade. It is built according to the WMO standards (World Meteorological Organization).

The sensor is available in the version with surface of collection of 1000cm<sup>2</sup> (PL1000 code) and with heater for low temperature areas (PL400R and PL1000R code). The sensor is supplied with pulses output.

## Calibration of the sensor

Every sensor is calibrated and verified comparing with certificated instrument class A according to UNI 11452:2012. After the test the sensor is supplied with the calibration certificate.

## Maintenance

Check regularly (once a month) that the bottom of the cone is free of obstacles. Open and close the body of the instrument to enter the tipping bucket and check that it is perfectly clean. Use a damp cloth without detergent, and/or a toothbrush.

Pin	PL400-N	PL400-A	PL400-B	PL400-C
1				
2		+ Out	+ Out	Rs485 A
3	+ Out (contact)	- Out	- Out	Rs485 B
4	- Out (contact)	Gnd	Gnd	Gnd
5		Vdc(10÷28V)	Vdc(10÷28V)	Vdc(10÷28V)
6 *	24Vac Heater	24Vac Heater	24Vac Heater	24Vac Heater
7 *	24Vac Heater	24Vac Heater	24Vac Heater	24Vac Heater

\* Solo versione riscaldata / only heated version

## Come ordinare / Order Form

Sensore Sensor	Sensore Precipitazione classe A / <i>Class A Rain Gauge Sensor</i> Sensore Precipitazione classe A Riscaldato / <i>Class A Heated Rain Gauge Sensor</i>	<b>PL400</b> <b>PL400R</b>			
Uscita Output	0÷2Vdc 4÷20mA RS485 / Modbus Impulse/ <i>pulses</i>		A B C N		
Accessori Accessories	CS05 – Cavo 5m sensore-datalogger / <i>Cable 5m sensor-datalogger</i> CS10 – Cavo 10m sensore-datalogger / <i>Cable 10m sensor-datalogger</i> CSxx – Cavo lunghezza xx* m / <i>Cable xx* m length sensor-datalogger</i> SPL1 – Supporto in alluminio anodizzato anticorrosione per pluviometro Nesa, h utile = 1000mm per fissaggio a terreno / <i>Anticorrodal support in Anodized aluminum for rain gauge Nesa, heigh = 1000mm, arranged for attachment at groun floor</i> QAS22024 - Quadro IP65 alimentazione 220/24Vac 150W per pluviometro con riscaldatore / <i>IP65 box with power supply 220Vac/24Vac 150W for rain gauge heater (PL400R only)</i>		05 10 xx	SPL1	R

Esempio di codice d'ordine / *Example of order code*

<b>PL400R</b>	<b>C</b>	<b>10</b>	<b>SPL1</b>	<b>R</b>
---------------	----------	-----------	-------------	----------

\* per misure fuori standard specificare la lunghezza in metri / *specify the length for no standard measures*