



ANESBR Anemometro sonico biassiale riscaldato 2 Axis Ultrasonic Heated Anemometer

Sensore ad **ultrasuoni riscaldato** per la misura della **velocità e direzione del vento**, in grado di misurare le caratteristiche del vento lungo due assi ortogonali X,Y sul piano orizzontale e la loro risultante cartesiana.

Costruzione molto robusta in resina e lega di alluminio con trattamento di anodizzazione per esterni. **Lineare, preciso** ed estremamente affidabile in ogni condizione, elevatissima risposta dinamica.

La facilità di utilizzo ed installazione lo rendono uno strumento efficace nelle applicazioni di monitoraggio ambientale, dove per diversi motivi, non sia possibile manutentore periodicamente la strumentazione come nel caso di anemometri meccanici.

*The **heated ultrasonic sensor ANESBR**, is a two axis anemometer for measuring **wind speed and wind direction**, capable of detects the wind characteristics along two orthogonal axes X, Y, on the horizontal plane and their cartesian vectors resulting .*

*Very robust body in resin and anodized aluminum alloy. **Linear, precise** and extremely reliable in all conditions with high dynamic response.*

The easy use and installation, makes it an effective instrument in environmental monitoring applications, where for various reasons, the regular maintenance of equipment can not be easy done, such as for mechanical anemometers.



Caratteristiche salienti / Highlighted specs

- Nessuna parte in movimento, con costi di manutenzione e servizio ridotti / *No moving part, with reduced maintenance and service costs.*
- Costruzione robusta, adatta ad operare con continuità in severe condizioni ambientali / *Rugged and reliable structure, suitable for continuous operation even in severe environmental conditions.*
- Dotato di sistema di riscaldamento 10W / *10W heating system*
- Elevata Accuratezza sulla misura / *High Accuracy on measure*
- Affidabilità e precisione in tutto il campo di misura, senza necessità di ulteriori calibrazione / *Reliability and precision on whole measuring range, no additional calibration required.*
- Conforme alle norme **CE** / *According to CE norms*

Dati tecnici / Technical Data

Campo di misura velocità [direzione] vento <i>Typical range for wind speed [direction]</i>	0 ÷ 60 m/s [0 ÷ 359°]
Risoluzione velocità [direzione] vento <i>Resolution for wind speed [direction]</i>	<0.01 m/s; [1°]
Precisione velocità [direzione] vento <i>Accuracy of wind speed [direction]</i>	± 2% della lettura / <i>± 2% of reading; [± 3°]</i>
Parametri anemometrici <i>Anemometric parameters</i>	Velocità e direzione del vento, componenti U-V, <i>Wind speed and direction, U-V Components</i>
Tipo di trasduttore <i>Type of transducer</i>	4 Celle ad ultrasuoni <i>4 Ultrasonic cells</i>
Segnale di uscita <i>Signal out</i>	4÷20mA, RS485/Modbus
Condizioni di funzionamento <i>Working condition</i>	-40 ÷ +80°C
Protezioni <i>Protection</i>	contro inversione di polarità e scariche atmosferiche <i>polarity reverse and transient</i>
Realizzato in <i>Made of</i>	lega di alluminio e resina termoplastica <i>aluminum alloy and thermoplastic resin</i>
Alimentazione e consumo <i>Power supply and consumption</i>	10÷30Vdc; max 10W con riscaldatore / <i>with heater</i>
Peso <i>Weight</i>	550g

Principio di misura

L'utilizzo di una doppia coppia di trasduttori tra i quali viene inviato segnale ad ultrasuoni ad elevata frequenza (50KHz), consente di ottenere una misura precisa e stabile discriminando in modo semplice la componente vettoriale del vento.

Taratura del sensore

Ogni strumento è tarato e verificato per comparazione con uno strumento campione certificato MeasNet. A seguito della verifica, il sensore viene corredato di rapporto di taratura.

Manutenzione

Con periodicità (1volta/trimestre) pulire con un panno umido il sensore da polvere, sabbia o depositi. Non usare detersivi o spugne abrasive. Una volta all'anno ricalibrare l'elemento sensibile.

Measurement principle

The use of two pairs of transducers in which an ultrasonic signal at high frequency (50KHz) is sent, allows a precise measurement and stable, discriminating simply the vector component of the wind.

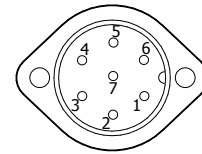
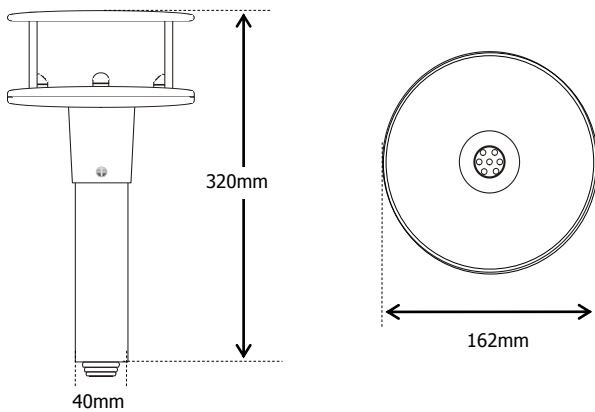
Calibration of the sensor

Every sensor is calibrated and verified comparing with MeasNet certificated instrument. After the test the sensor is supplied with the calibration report.

Maintenance

Wipe periodically (1 time/quarter) with a damp cloth to remove dust or sands on the sensor. Do not use abrasive cleaners or sponges. Once a year, re-calibrate the sensor element.

Dimensioni e collegamenti / Dimensions and connections



Pin	ANESBR-B	ANESBR-S
1	Out WV	--
2	Out DV	RS485/Mdb A
3	GND Signal	RS485/Mdb B
4	GND Supply	GND Supply
5	Vdc supply (10÷30V)	Vdc supply (10÷30V)
6 *	+ 12V Heat	+ 12V Heat
7 *	GND Heat	GND Heat

* Solo versione riscaldata / only heated version

Come ordinare / Order Form

Sensore Sensor	Anemometro sonico biassiale riscaldata / two axis sonic heated anemometer	ANESBR	
Uscita Output	4÷20mA RS485/Modbus		B S
Accessori Accessories	CS05 – Cavo 5m sensore-datalogger / Cable 5m sensor-datalogger CS10 – Cavo 10m sensore-datalogger / Cable 10m sensor-datalogger CSxx – Cavo lunghezza xx* m / Cable xx* m length sensor – datalogger		05 10 xx
	SS1 – Supporto sensori l=500mm / Sensors support l=500mm SS2 – Supporto sensori l=1500mm / Sensors support l=1500mm SS3 – Supporto sensori l=900mm / Sensors support l=900mm		SS1 SS2 SS3

Esempio di codice d'ordine / example of order code

ANESBR	B	10	SS2
---------------	----------	-----------	------------

* per misure fuori standard specificare la lunghezza in metri / specify the length for no standard measures